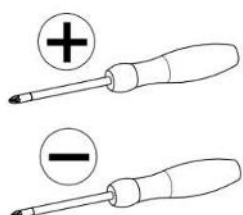
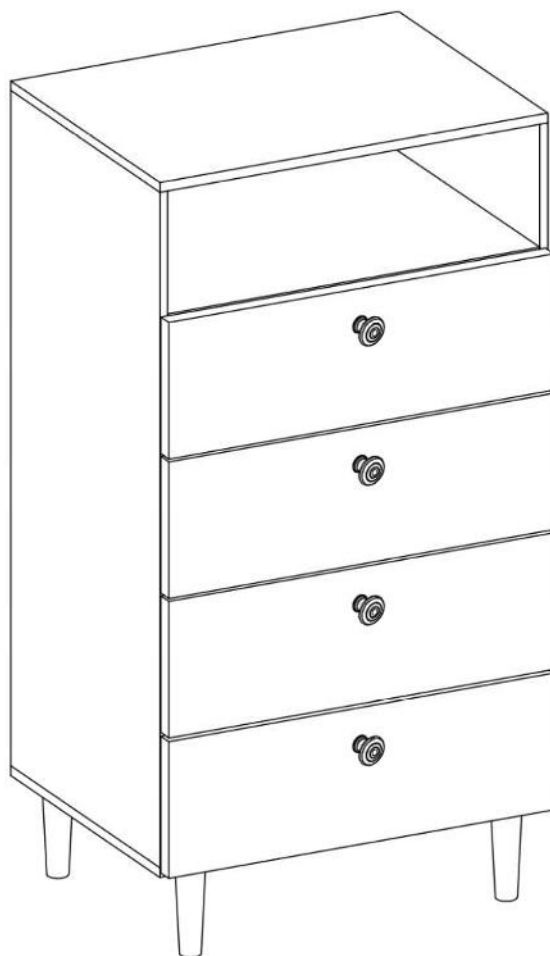
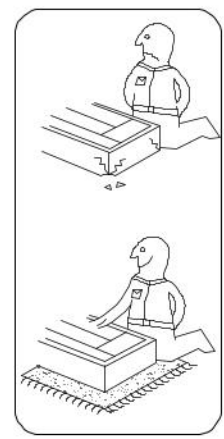
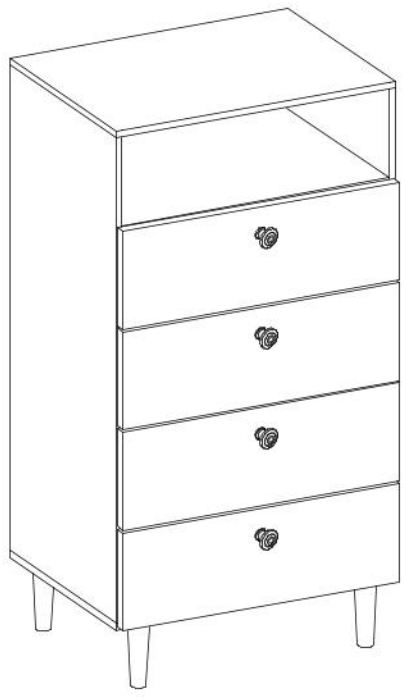
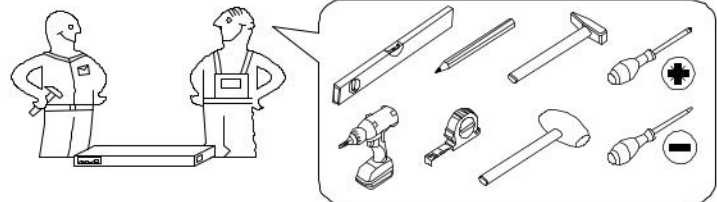


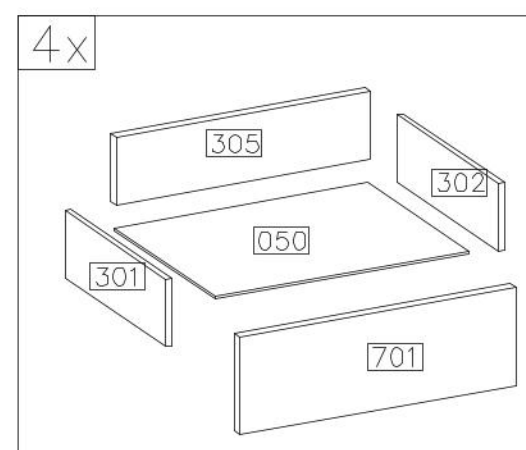
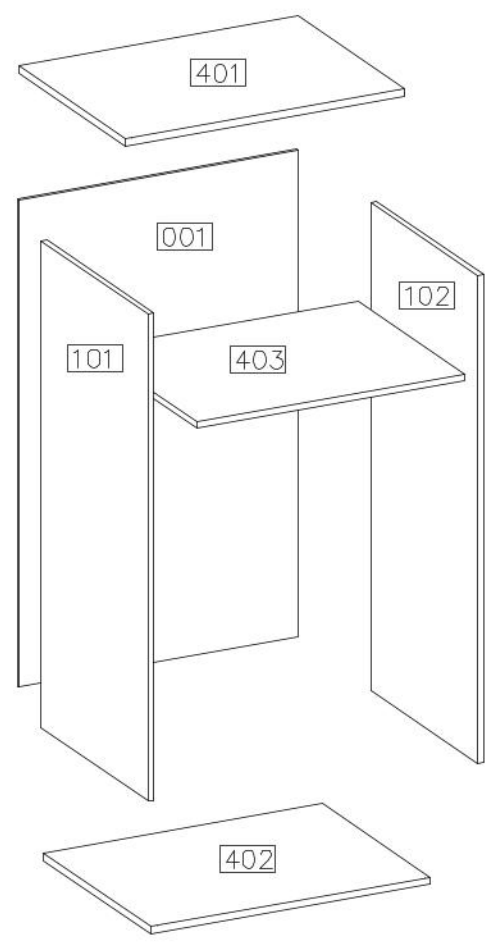
DULLUM



K-4S






#	ART. NR	QUANTITY
1	401	1
2	402	1
3	403	1
4	101	1
5	102	1
6	701	4
7	301	4
8	302	4
9	305	4
10	050	4
11	001	1

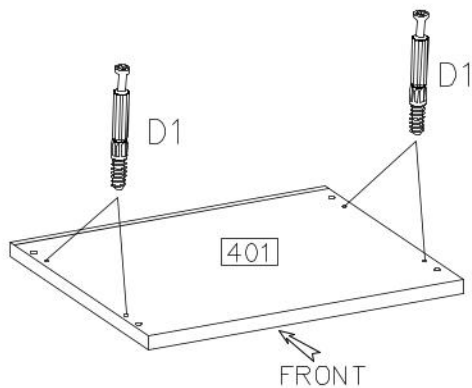
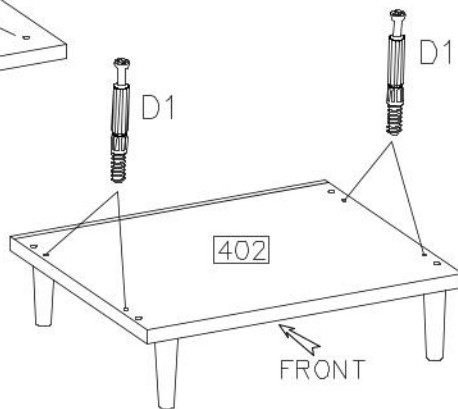
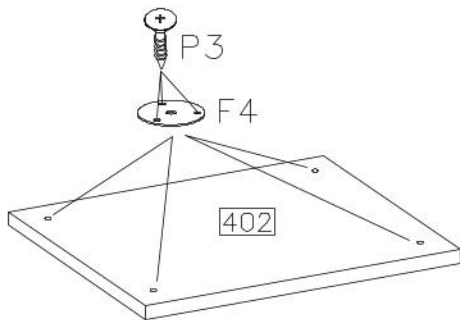
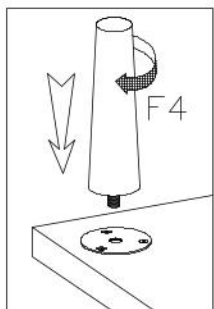
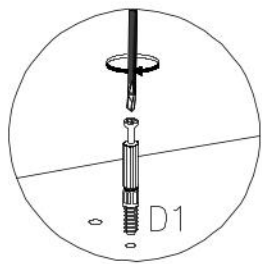


A 20	C 20	D1 20	E 20	P3 44	F4 4	R3 4	S1 4
B 8	E1 8	O 1	F10 65	L 8			
14 4SET							








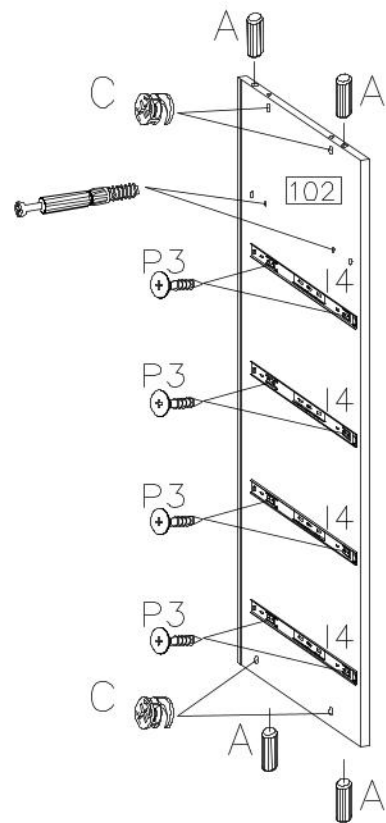
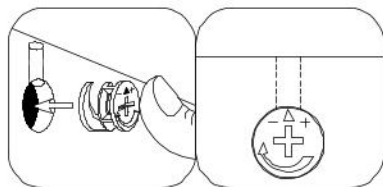
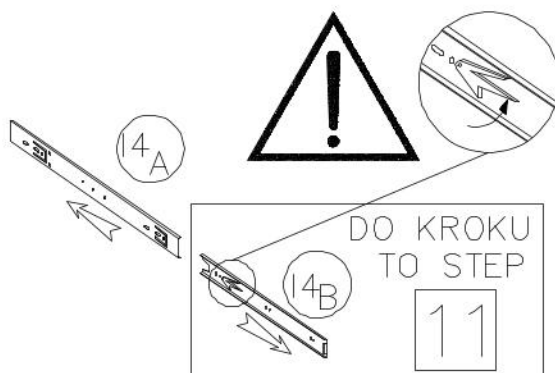
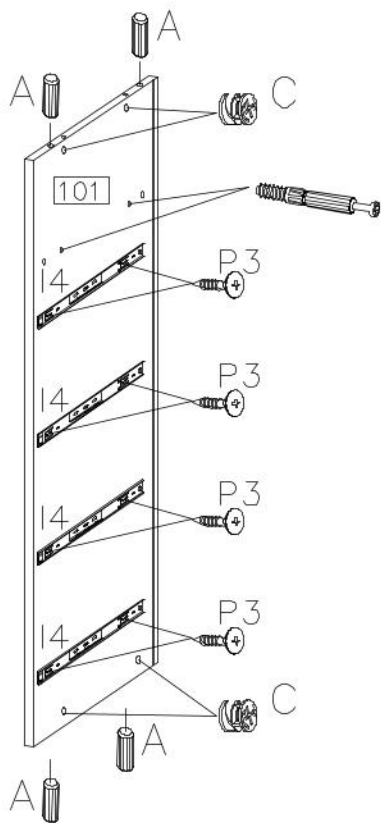
1

	$\varnothing 3.5 \times 16 \text{mm}$ 	
D1	P3	F4
8	12	4





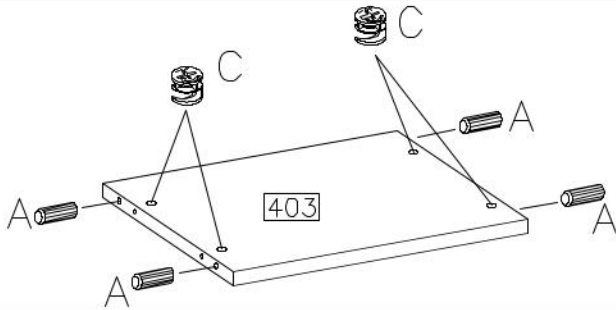
2

$\varnothing 15/12$ 	$\varnothing 8 \times 30$ 			$\varnothing 3.5 \times 16 \text{mm}$ 
C	A	D1	14	P3
8	8	4	4SET	16

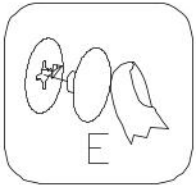
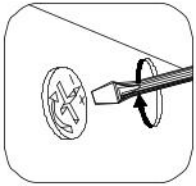
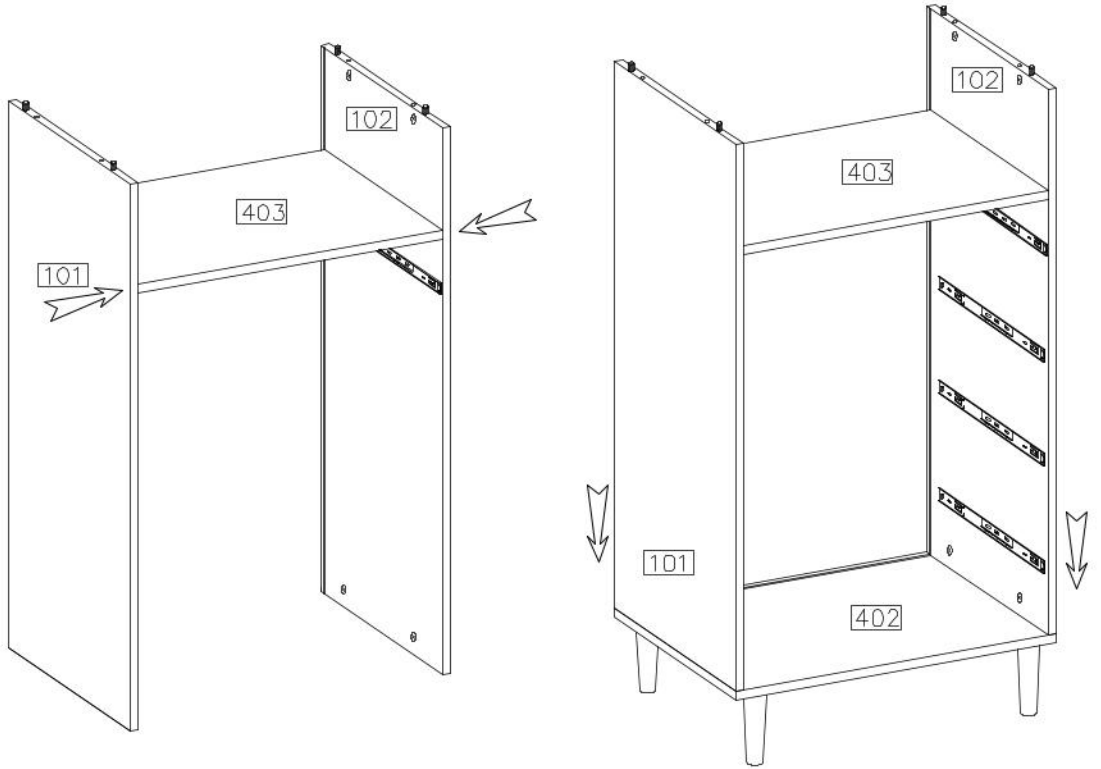
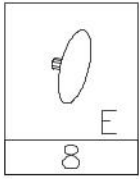


3

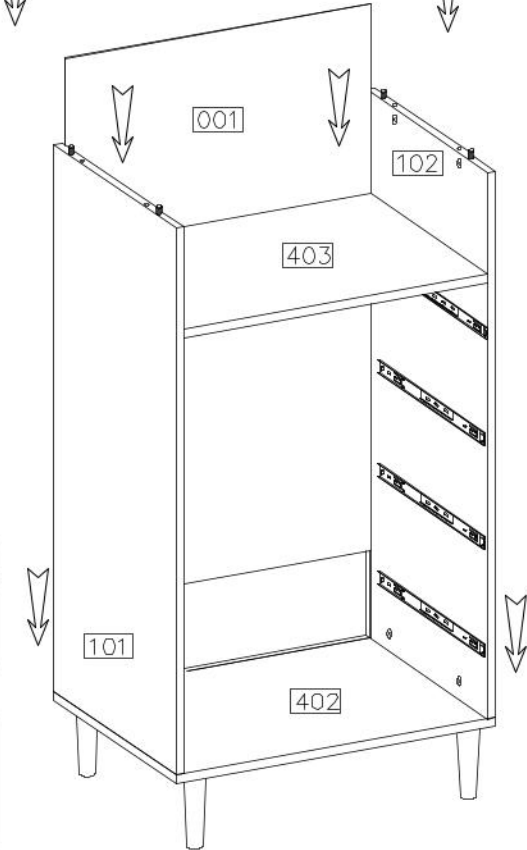
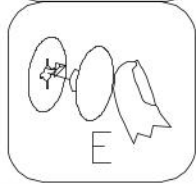
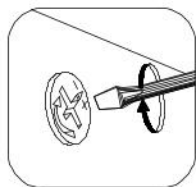
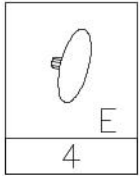
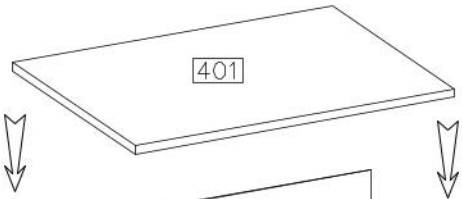
$\phi 15/12$  C 4	$\phi 8 \times 30$  A 4
---	---





4

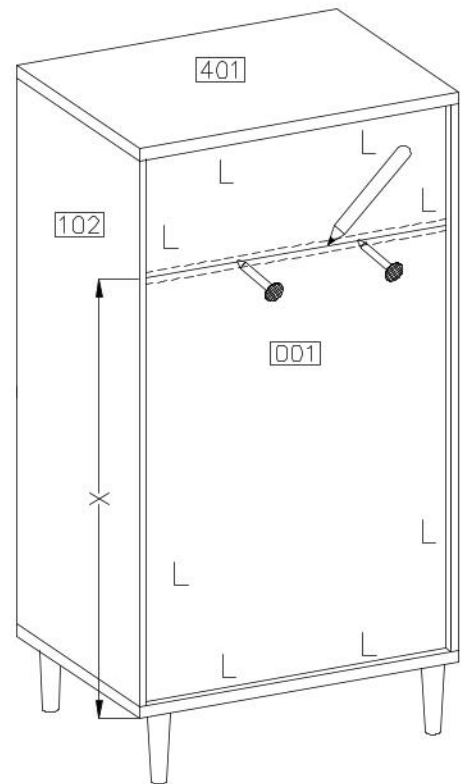
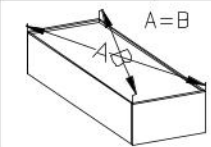
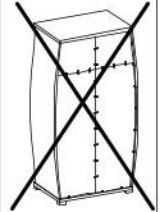
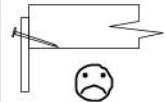
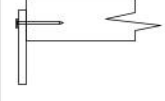
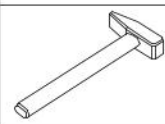
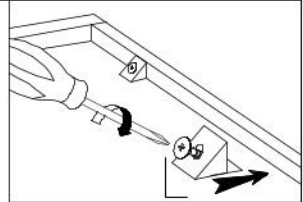


5








6

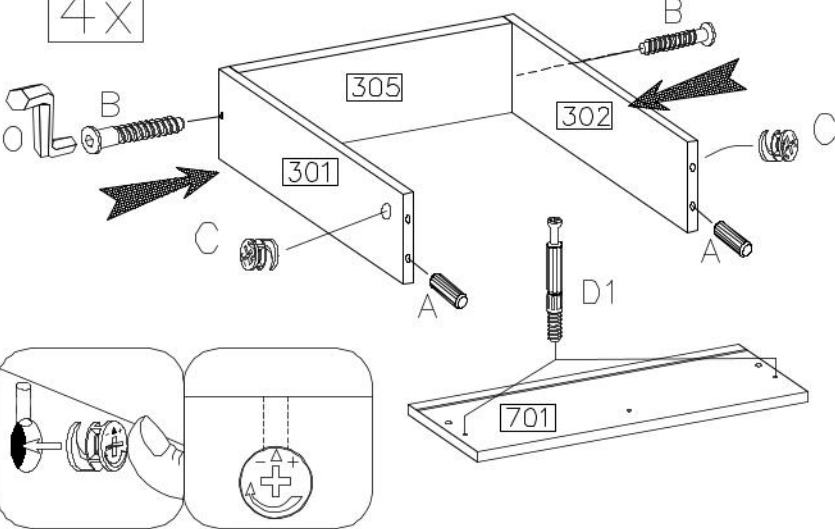
 F10 5	 L 8
--	---



7


	$\varnothing 8 \times 30 \text{mm}$ 	$\varnothing 15/12$ 		
B	A	C	D1	O
8	8	8	8	1

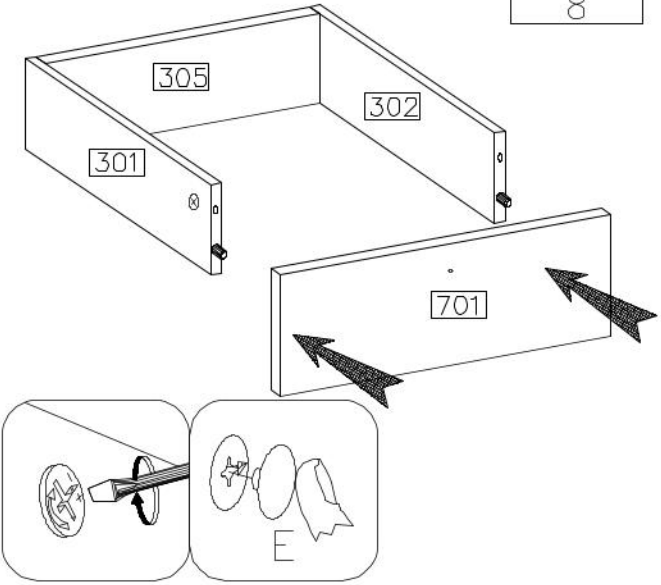
4x



8

4x

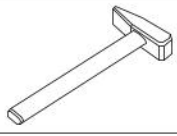

E
8





9


F10
60

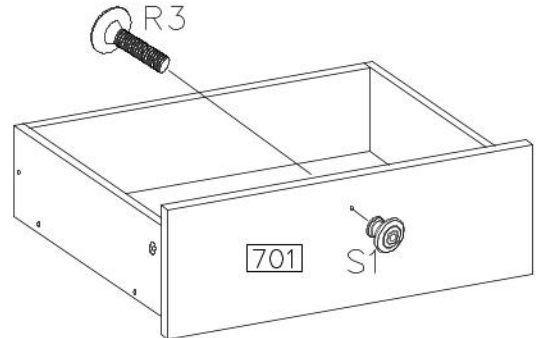
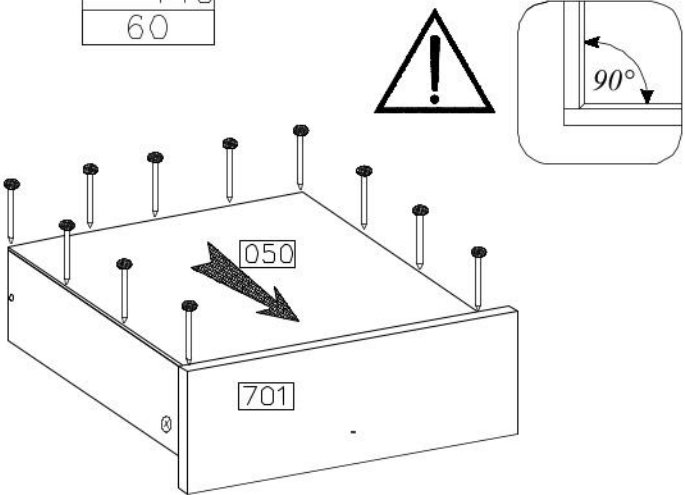
4x





10

M4.0x22mm 	
R3	S1
4	4

4x



11

	$\varnothing 3.5 \times 16 \text{mm}$ 
14	P3
4SET	16

4x

