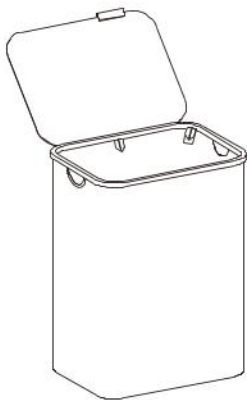
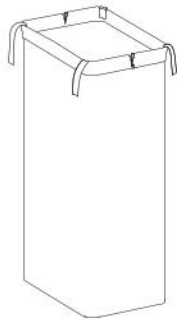


LCB513 | Laundry Hamper

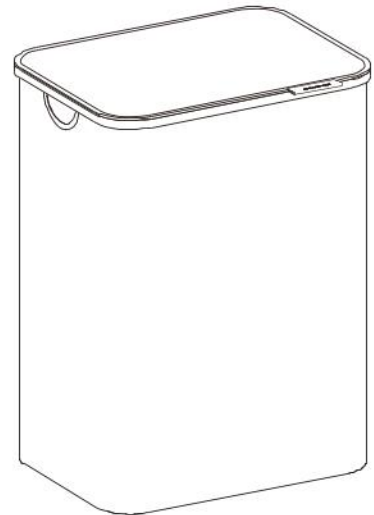
A × 1



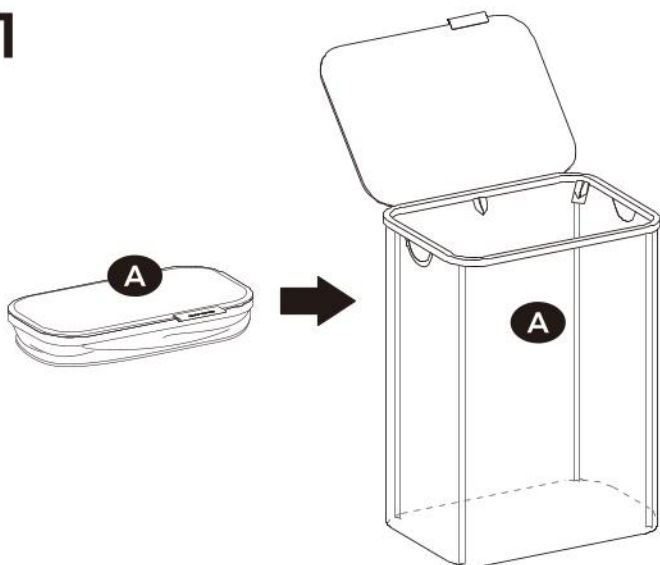
B × 2



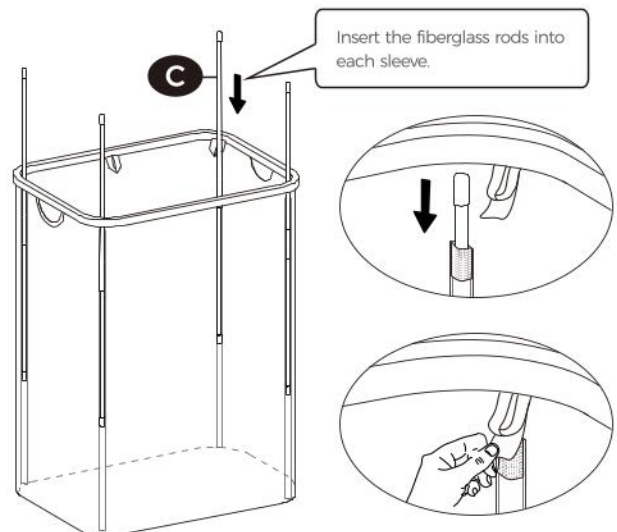
C × 4



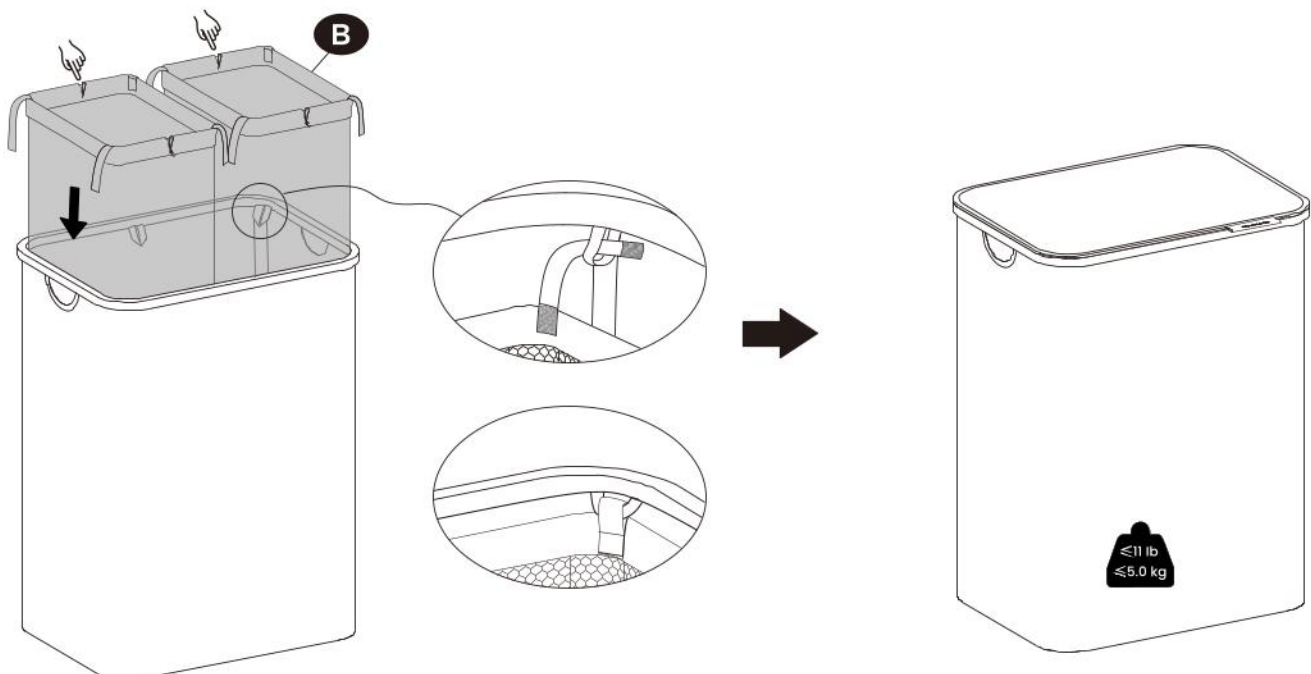
1



2



3



EN

Warnings

For daily maintenance, please refrain from washing the bamboo basket with water. Instead, use a soft cloth for cleaning. If necessary, you can use a mild detergent. Do not use wet cloths or hard objects to wipe the surface. The inner fabric bag can be washed with water when needed.

The seller does not assume any responsibility or obligation for any personal injury or product damage that may occur under the following circumstances:

- The product is used for purposes other than its intended use or has been modified from its original design.
- Avoid direct sunlight or prolonged exposure to damp environments to prevent damage.

Children are not allowed to climb or stand on the product to avoid personal injury caused by the product tilting or tipping over.

To avoid the potential dangers of suffocation, please keep all parts and packaging (film, plastic bags, foam, etc.) away from babies and children.

DE

Warnhinweise

Für die tägliche Pflege darf der Bambuskorb nicht mit Wasser abgewaschen werden. Reinigen Sie ihn mit einem weichen Tuch. Falls notwendig, können Sie auch ein mildes Reinigungsmittel nutzen. Reinigen Sie die Oberfläche jedoch bitte nicht direkt mit einem feuchten Tuch oder harten Gegenständen. Der Innensack kann bei Bedarf mit Wasser gereinigt werden.

Der Verkäufer übernimmt keine Verantwortung oder Haftung für Personen- oder Sachschäden, die durch die Missachtung der folgenden Hinweise entstanden sind:

- Das Produkt sollte nicht für einen anderen Zweck als den vorgesehenen genutzt werden und sein ursprüngliches Design sollte nicht verändert werden.
- Setzen Sie das Produkt nicht über einen längeren Zeitraum hinweg direkter Sonneneinstrahlung aus und verwenden Sie es nicht in einer feuchten Umgebung, um Schäden zu vermeiden.

Um durch Umkippen verursachte Verletzungen zu vermeiden, dürfen sich Kinder unter keinen Umständen auf das Produkt stellen oder auf dieses klettern.

Verwahren Sie alle Einzelteile und Verpackungsteile (Folien, Plastikbeutel, Styropor usw.) nur an Orten, die Babys und Kindern nicht zugänglich sind. Diese bergen oftmals nicht erkennbare Gefahren (z. B. Erstickungsgefahr).

FR

Avertissements

Pour l'entretien quotidien, veuillez éviter de laver le panier en bambou avec de l'eau. Utilisez plutôt un chiffon doux pour le nettoyage. Si nécessaire, vous pouvez utiliser un détergent doux. N'utilisez pas de chiffons humides ou d'objets durs pour essuyer la surface. Le sac intérieur en tissu peut être lavé à l'eau si nécessaire.

Le vendeur n'assume aucune responsabilité ni obligation en cas de blessure personnelle ou de dommage au produit pouvant survenir dans les circonstances suivantes :

- Le produit est utilisé à des fins autres que celles prévues ou a été modifié par rapport à sa conception d'origine.
- N'exposez pas le produit à la lumière directe du soleil et ne le placez pas dans un environnement humide pendant de longues périodes afin d'éviter de l'endommager.

Il est interdit aux enfants de grimper ou de se tenir debout sur le produit pour éviter les blessures corporelles causées par le basculement ou le renversement du produit.

Pour éviter les dangers potentiels de suffocation, veuillez conserver toutes les pièces et tous les emballages (film, sacs en plastique, mousse, etc.) hors de la portée des bébés et des enfants.

IT

Avvertenze

Per la manutenzione quotidiana, evitare di lavare il cesto di bambù con acqua. Per la pulizia, invece, utilizzare un panno morbido. Se necessario, è possibile utilizzare un detergente neutro. Non utilizzare panni bagnati o oggetti duri per pulire la superficie. Il sacchetto interno in tessuto può essere lavato con acqua quando necessario.

Il venditore non si assume alcuna responsabilità o obbligo per eventuali lesioni personali o danni al prodotto che possono verificarsi nelle seguenti circostanze:

- Il prodotto viene utilizzato per scopi diversi da quelli previsti o è stato modificato rispetto al progetto originale.
- Evita la luce diretta del sole o l'esposizione prolungata ad ambienti umidi per prevenire danni.

I bambini non possono arrampicarsi o stare in piedi sul prodotto per evitare lesioni personali causate dal ribaltamento del prodotto.

Per evitare i potenziali pericoli di soffocamento, tenere tutte le parti e l'imballaggio (pellicola, sacchetti di plastica, gommapiuma, ecc.) lontano da neonati e bambini.

ES

Advertencias

Para el mantenimiento diario, no lave la cesta de bambú con agua. En su lugar, utilice un paño suave para limpiarlo. Si es necesario, puede utilizar un detergente suave. No utilice paños húmedos ni objetos duros para limpiar la superficie. La bolsa interior de tela se puede lavar con agua cuando sea necesario.

El vendedor no asume ninguna responsabilidad ni obligación por los daños personales o al producto que puedan producirse en las siguientes circunstancias:

- El producto se utiliza para fines distintos a los previstos o se haya modificado con respecto a su diseño original.
- Evite la luz solar directa o la exposición prolongada a ambientes húmedos para evitar daños.

No se permite que los niños se suban o se pongan de pie sobre el producto para evitar lesiones personales causadas por la inclinación o el vuelco del producto.

Para evitar el peligro potencial de asfixia, mantenga todas las piezas y el embalaje (película, bolsas de plástico, espuma, etc.) fuera del alcance de bebés y niños.

NL

Waarschuwingen

Voor dagelijks onderhoud is het beter om de bamboemand niet met water te wassen. Gebruik in plaats daarvan een zachte doek om schoon te maken. Indien nodig kunt u een mild wasmiddel gebruiken. Gebruik geen natte doeken of harde voorwerpen om het oppervlak af te vegen. De stoffen binnenzak kan indien nodig met water worden gewassen.

De verkoper aanvaardt geen enkele verantwoordelijkheid of verplichting voor persoonlijk letsel of productschade die kan ontstaan onder de volgende omstandigheden:

- Het product wordt gebruikt voor andere doeleinden dan waarvoor het bestemd is of gewijzigd is ten opzichte van het oorspronkelijke ontwerp.
- Vermijd direct zonlicht of langdurige blootstelling aan vochtige omgevingen om schade te voorkomen.

Kinderen mogen niet klimmen of staan op het product om persoonlijk letsel te voorkomen.

Om potentieel gevaar van stikken te vermijden, gelieve alle verpakkingen (plastic zakken, isomo, etc.) buiten bereik van babies en kinderen te houden.

SE

Varningar

För dagligt underhåll, avstå från att tvätta bambukorgen med vatten. Använd istället en mjuk trasa för rengöring. Om det behövs kan du använda ett mildt rengöringsmedel. Använd inte våta trasor eller hårda föremål för att torka av ytan. Den inre tygpåsen kan vid behov tvättas med vatten.

Säljaren tar inget ansvar eller någon skyldighet för någon personskada eller produktskada som kan uppstå under följande omständigheter:

- Produkten används för andra ändamål än dess avsedda användning eller har modifierats från sin ursprungliga design.
- Undvik direkt solljus eller långvarig exponering för fuktiga miljöer för att förhindra skador.

Barn får inte klättra eller stå på produkten för att undvika personskada orsakad av att produkten tipsar eller välter.

Håll alla delar och förpackningar (filmer, plastpåsar och skum, etc.) borta från bebisar och barn för att undvika potentiella risker för kvävning.

PL

Ostrzeżenia

Podczas codziennej konserwacji należy powstrzymać się od mycia bambusowego kosza wodą. Do czyszczenia należy używać miękkiej ściereczki. W razie potrzeby można użyć łagodnego detergentu. Do wycierania powierzchni nie należy używać mokrych ściereczek ani twardych przedmiotów. Wewnętrzny worek z tkaniny można w razie potrzeby przemyć wodą.

Sprzedawca nie ponosi żadnej odpowiedzialności za jakiegokolwiek obrażenia ciała lub uszkodzenia produktu, które mogą wystąpić w następujących okolicznościach:

- Produkt używany jest do celów innych niż jego przeznaczenie lub został zmodyfikowany w stosunku do oryginalnego projektu.
- Należy unikać bezpośredniego światła słonecznego lub długotrwałego narażenia na wilgoć, aby zapobiec uszkodzeniom.

Zabronione jest wspinanie się lub stanie dzieci na produkcie tak, aby uniknąć urazów ciała wynikających z przechylenia się lub przewrócenia.

Aby zapobiec potencjalnego zagrożenia uduszeniem się, proszę trzymać wszystkie części oraz opakowanie (folia, plastikowe torby, pianka itp.) z dala od niemowlaków oraz dzieci.

TR

Uyarılar

Günlük bakım için lütfen bambu sepeti su ile yıkamaktan kaçının. Bunun yerine, temizlemek için yumuşak bir bez kullanın. Gerekirse hafif bir deterjan kullanabilirsiniz. Yüzeysel silmek için ıslak bezler veya sert nesnelere kullanmayın. İç kumaş çanta gerektiğinde su ile yıkanabilir.

Satıcı, aşağıdaki koşullar altında meydana gelebilecek herhangi bir kişisel yaralanma veya ürün hasarı için herhangi bir sorumluluk veya yükümlülük kabul etmez:

- Ürün, kullanım amacı dışında kullanılmış veya ürünün orijinal tasarımı değiştirilmiştir.
- Hasarı önlemek için doğrudan güneş ışığından veya nemli ortamlara uzun süre maruz kalmaktan kaçınin.

Ürünün eğilmesi veya devrilmesinden kaynaklanan kişisel yaralanmaları önlemek için çocukların ürüne tırmanmasına veya üzerinde durmasına izin vermeyiniz.

Bağulma riskini önlemek için lütfen tüm parçaları ve ambalajı (film, plastik torba, köpük vb.) bebeklerden ve çocuklardan uzak tutun.

JP

安全警告メッセージ

日常保護: 外側カバーは水洗いしないでください。柔らかい布でお手入れし、必要に応じて中性洗剤を使用してください。製品表面を拭く際には、湿った布や硬い物を使用しないでください。内部ネットバッグは水洗い可能です。

以下の状況では、人身傷害や製品の損傷が発生する可能性があります。これらの場合、販売業者は損害の責任を負いかねますので、予めご了承下さい。

- 製品が予定された目的以外に使用されたり、元の設計が改造または変更された場合。
- 直射日光を避け、湿気が多い環境に長時間放置しないようにして、損傷を防止してください。

本製品は子供用ではありません。お子様は大人の監督下で使用してください。お子様に製品に登ったり立ったりさせないでください。製品が傾いたり転倒したりして人身傷害が発生する恐れがあります。

パッケージ部品(フィルム、ビニール袋、発泡スチロールなど)は、すみやかに処分するか、特に幼児の手の届かない場所に保管してください。パッケージ部品には認識できない危険があります(窒息の危険など)。

販売元: ZIELJP株式会社 〒531-0062大阪府北区長柄中3丁目6番13号

TEL: 06-7161-1020 メール: info_jp@songmics.jp