

Potřebné nářadí
 Potrebne náradie
 Szükséges eszközök
 Instrumente necesare



- | | |
|--|--|
| <ul style="list-style-type: none"> • Doporučujeme, abyste obal nevyhazovali až do dokončení montáže. • Montáž se nejlépe provádí na měkkém a čistém povrchu, jako je karton, ručník, deka. To ochrání okraje nábytku před poškozením. • Jak plastové obaly tak i kování skladujte na místě ke kterému nemají přístup kojenci a děti. • Všechna spojení by měla být řádně utažena. • Před montáží si přečtěte celé pokyny pro montáž. • Pokud zjistíte vady nebo poškození, nemontujte součásti. | <ul style="list-style-type: none"> • Javasoljuk, hogy az összeszerelés befejezéséig ne dobja el a csomagolást. • Az összeszerelést javasoljuk, hogy puha és tiszta felületen, például kartonon, törölközőn, pléden végezze. Ez megvédi a bútör széleit a sérülésektől. • A műanyag csomagolást és a fém elemeket egyaránt olyan helyen tárolja, ahol a csecsemők és a gyermekek nem férhetnek hozzá. • Minden csatlakozást megfelelően meg kell húzni. • Szerelés előtt olvassa el a teljes összeszerelési útmutatót. • Ha hibákat vagy sérüléseket talál, ne szerelje össze az egyes alkatrészeket. |
| <ul style="list-style-type: none"> • Odporučame, aby ste obal nevyhadzovali až do dokončení montáže. • Montáž sa najlepšie vykonáva na mäkkom a čistom povrchu, ako je kartón, uterák, deka. To ochráni okraje nábytku pred poškodením. • Ako plastové obaly tak aj kovanie skladujte na mieste ku ktorému nemajú prístup bábätká a deti. • Všetky spojenia by mali byť riadne utiahnuté. • Pred montážou si prečítajte celé pokyny pre montáž. • Ak zistíte chyby alebo poškodenia, nemontujte súčasti. | <ul style="list-style-type: none"> • Va rugam sa nu aruncati cutiile, pana in momentul in care asamblarea va fi completa. • Instalarea se face cel mai bine pe o suprafata moale si curata, precum carton, prosop, patură. Acest lucru protejează marginile mobilierului de deteriorări. • Păstrați ambalajele și accesoriile din plastic într-un loc unde copiii nu au acces. • Toate conexiunile trebuie strânse corespunzător. • Citiți instrucțiunile complete de instalare înainte de montare. • Dacă găsiți defecte sau deteriorări, nu instalați componentele. |

Kování umístěné v obalu

Kovanie umiestnené v obale

A csomagolásban megtalálható fém elemek

Piese le gasiti in pachet

Před zahájením montáže zkontrolujte, zda nechybí některé součásti.
 Pred začiatkom montáže skontrolujte, či nechybajú niektoré súčasti.
 Az összeszerelés előtt ellenőrizze, hogy nincs-e hiányzó darab.
 Înainte de montare, asigurați-vă că nu lipsesc piese.



U1 2x	G7 23x	G0 23x	E1 7,8x35 mm 2x/*18x	F3 4x
S1F 20x	P2 4x	N2 4x	M3 4x	D14 4x
K1 1x	W1 8x			

* v. 140

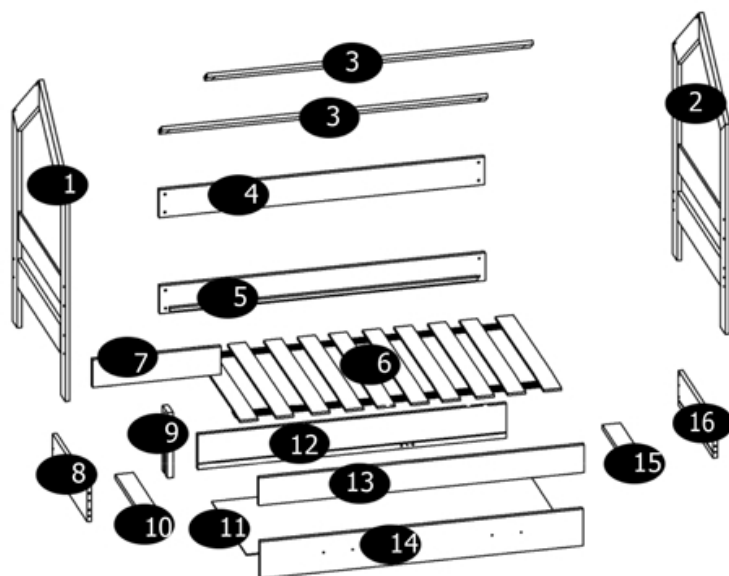
Části umístěné v obalech

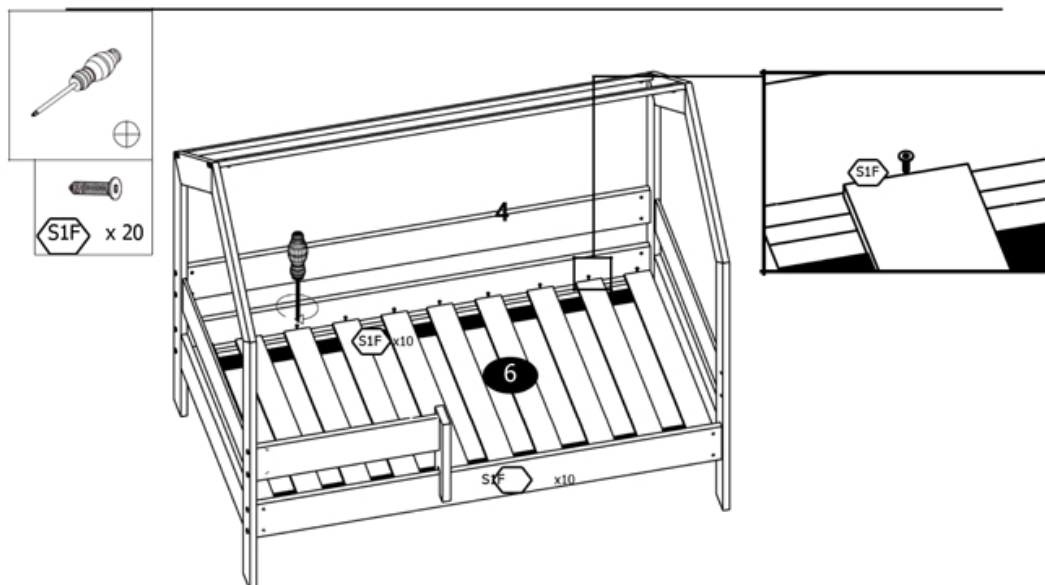
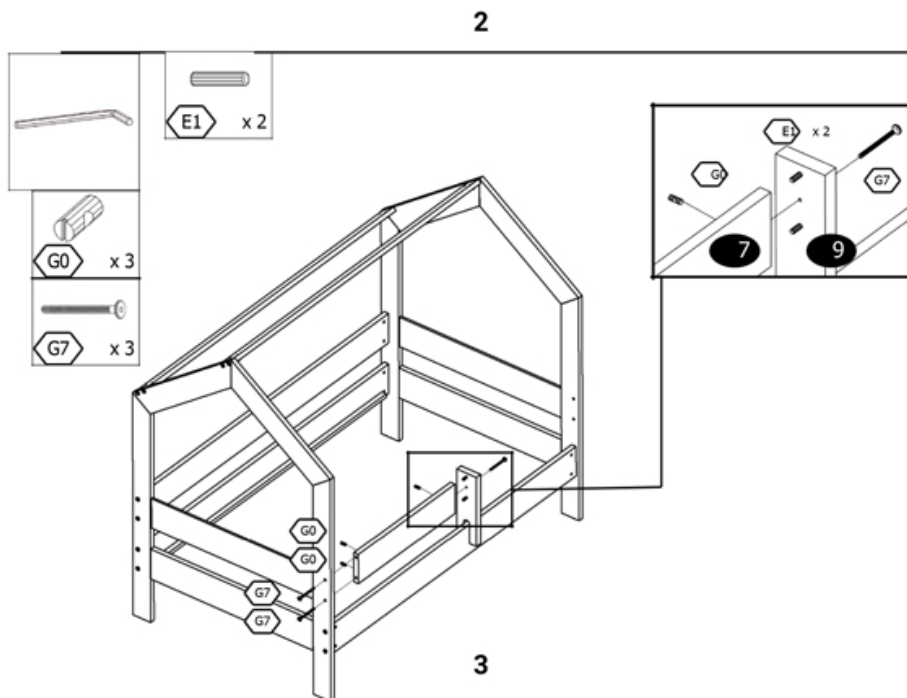
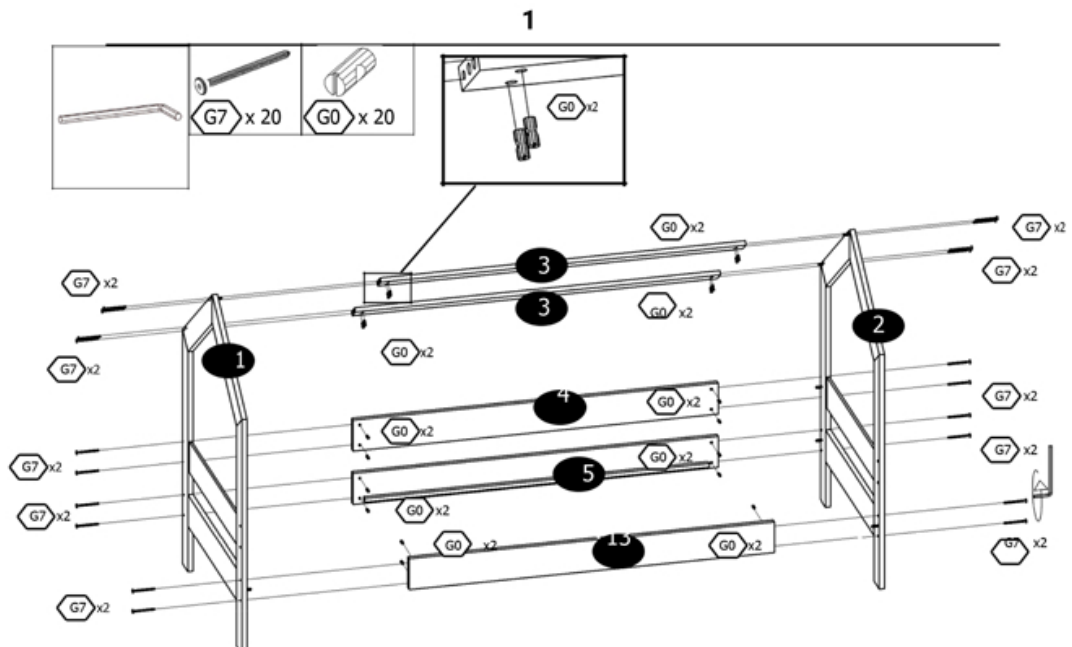
Časti umiestnené v obaloch

A csomagolás egyes elemei

Piese plasate în cutie

- | | |
|-------|--------|
| 1 x 1 | 9 x 1 |
| 2 x 1 | 10 x 1 |
| 3 x 2 | 11 x 1 |
| 4 x 1 | 12 x 1 |
| 5 x 1 | 13 x 1 |
| 6 x 1 | 14 x 1 |
| 7 x 1 | 15 x 1 |
| 8 x 1 | 16 x 1 |



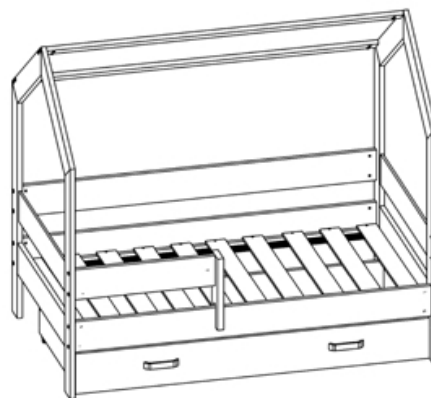


DOMĚČEK D3 80x160 - VERZE S DRAWEREM

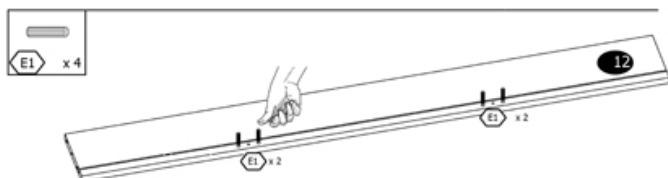
DOMĚČEK D3 80x160 - VERZIA SO ZÁSUVKOU

HÁZIKÓ D3 80x160 - FIÓKOS VÁLTOZAT

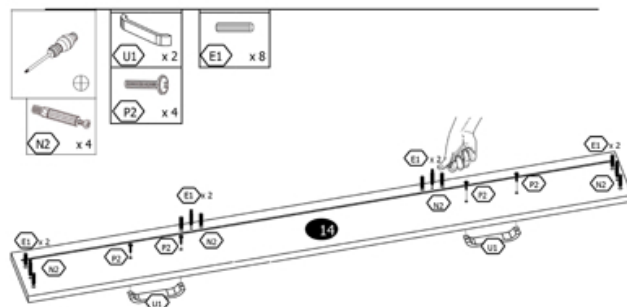
CASUTĂ D3 80x160 - VERSIUNEA CU SERTARE



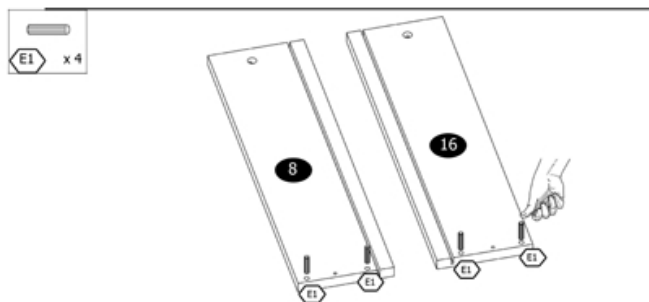
4



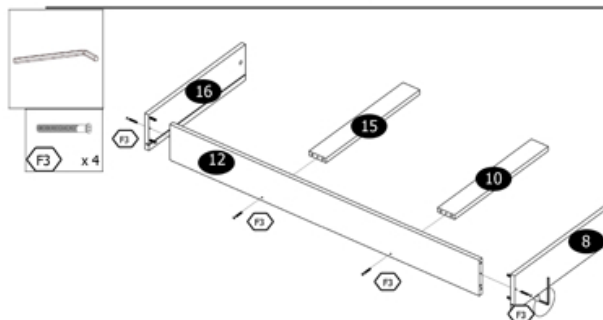
5



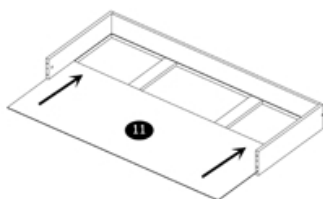
6



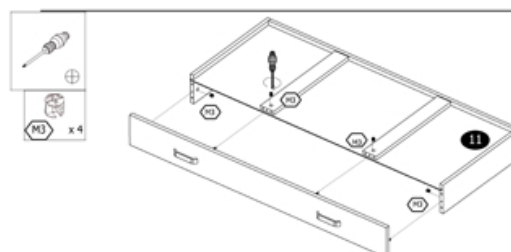
7



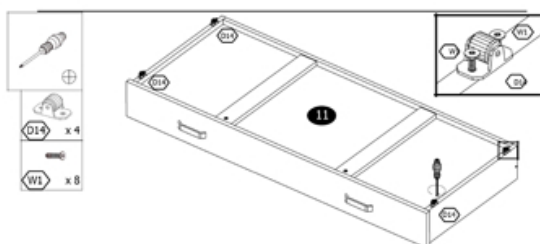
8



9



10



11

